

Σχέδιο σταδιακής αποκλιμάκωσης των περιοριστικών μέτρων

Επαναφορά οικονομικών
δραστηριοτήτων



Υπουργείο Ανάπτυξης και Επενδύσεων

3^η Ιουνίου 2020

Δραστηριότητες που επαναλειτουργούν στις 06/06

✓	Επιτρέπεται η εστίαση σε εσωτερικούς χώρους.
(56.10.11.02)	Υπηρεσίες εστιατορίου μέσα σε ξενοδοχείο ύπνου.
(56.10.19.04)	Υπηρεσίες παροχής γευμάτων και ποτών από κυλικείο.
(56.10.19.09)	Υπηρεσίες παροχής γευμάτων και ποτών σε υπαίθριες εκδηλώσεις, όχι από κινητές καντίνες.
(56.30.10.03)	Υπηρεσίες που παρέχονται από αναψυκτήριο.
90.02	Υποστηρικτικές δραστηριότητες για τις τέχνες του θεάματος.



Δραστηριότητες που επαναλειτουργούν στις 08/06

(56.30.
10.01)

Υπηρεσίες μπαρ, που παρέχονται από χορευτικό κέντρο.

(56.30.
10.02)

Υπηρεσίες που παρέχονται από άλλα καταστήματα πώλησης ποτών με διάθεση πρόσβασης στο διαδίκτυο.

(56.30.
10.05)

Υπηρεσίες που παρέχονται από καφενείο, με τεχνικά ή μηχανικά παιχνίδια.

(56.30.
10.09)

Υπηρεσίες που παρέχονται από κέντρο διασκέδασης – καμπαρέ ή νάιτ κλαμπ.

(56.30.
10.08)

Υπηρεσίες που παρέχονται από καφετέρια με διάθεση πρόσβασης στο διαδίκτυο (ιντερνετ καφέ).

(56.30.
10.10)

Υπηρεσίες που παρέχονται από κέντρο διασκέδασης - καφωδείο.

(56.30.
10.11)

Υπηρεσίες που παρέχονται από κέντρο διασκέδασης - μπουάτ.

(92.00.
12.00)

Υπηρεσίες τυχερών παιχνιδιών με μηχανήματα.

(92.00.
12.01)

Υπηρεσίες εκμετάλλευσης ηλεκτρονικών παιχνιδιών.

(92.00.
12.02)

Υπηρεσίες εκμετάλλευσης μηχανημάτων τυχερών παιχνιδιών (με κερματοδέκτη).

(94.99.
16.02)

Υπηρεσίες ψυχαγωγικών μη αθλητικών λεσχών (χωρίς εκδηλώσεις).



Δραστηριότητες που επαναλειτουργούν στις 15/06

55.20	Καταλύματα διακοπών και άλλα καταλύματα σύντομης διαμονής και εποχικής λειτουργίας.	93.29	Οι υπόλοιπες δραστηριότητες διασκέδασης και ψυχαγωγίας.
(88.10.13.00)	Υπηρεσίες επαγγελματικής αποκατάστασης για άτομα με αναπηρίες.	(96.04.10.00)	Υπηρεσίες σωματικής ευεξίας (πιλάτες κλπ).
(88.10.14.00)	Υπηρεσίες επίσκεψης και παροχής υποστήριξης για άτομα με αναπηρίες.	(96.04.10.03)	Υπηρεσίες εκμετάλλευσης λουτρών (καθαριότητας, χαμάμ κλπ).
91.02	Δραστηριότητες μουσείων.	(96.04.10.04)	Υπηρεσίες θεραπευτικών λουτρών και ιαματικών πηγών.
91.03	Λειτουργία ιστορικών χώρων και κτιρίων και παρόμοιων πόλων έλξης επισκεπτών.	(96.04.10.07)	Υπηρεσίες σάουνας, spa (όχι θεραπευτικού) και ατμόλουτρων.
93.13	Εγκαταστάσεις γυμναστικής.	(96.09.19.12)	Υπηρεσίες ιερόδουλων.
93.21	Δραστηριότητες πάρκων αναψυχής και άλλων θεματικών πάρκων.		



Δραστηριότητες που επαναλειτουργούν στις 29/06.

55.30

Χώροι κατασκήνωσης, που φιλοξενούν παιδιά.

Δραστηριότητες που επαναλειτουργούν στις 01/07

82.30

Οργάνωση συνεδρίων και εμπορικών εκθέσεων.

90.04


Πραγματοποίηση οποιασδήποτε παράστασης με παρουσία κοινού (συναυλίας και καλλιτεχνικής εκδήλωσης).

**(94.99.
16.01)**

Υπηρεσίες πολιτιστικών συλλόγων και σωματείων.


Λειτουργία στον εσωτερικό χώρο των καταστημάτων υγειονομικού ενδιαφέροντος

Προϋποθέσεις λειτουργίας στο εσωτερικό των καταστημάτων υγειονομικού ενδιαφέροντος

ΚΑΔ	Ειδικές Διατάξεις Ανάπτυξης Τραπεζοκαθισμάτων
 56.10 56.30 92.00	<ul style="list-style-type: none"><input type="checkbox"/> Ο μέγιστος επιτρεπόμενος αριθμός πελατών ορίζεται ως ο αριθμός που προκύπτει από την αναλογία ενός πελάτη ανά 2,20 τ.μ. συνολικής αδειοδοτούμενης επιφάνειας.<input type="checkbox"/> Σε όλους τους εσωτερικούς χώρους των καταστημάτων υγειονομικού ενδιαφέροντος με ΚΑΔ 56.30.10.09, 56.30.10.10 και 56.30.10.11, απαγορεύεται η χρήση των μπαρ ως χώρος παραμονής των πελατών.

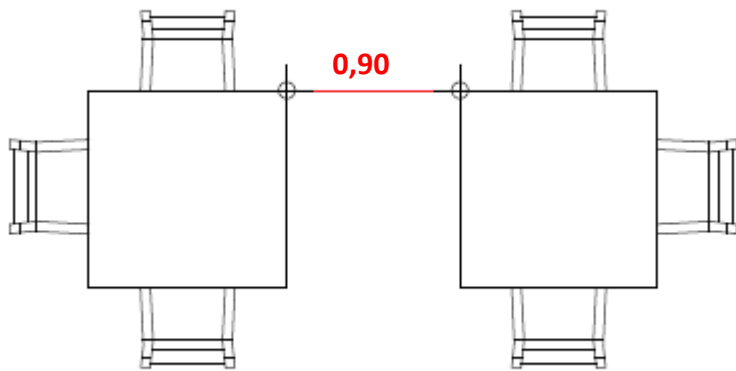
Λειτουργία στον εσωτερικό χώρο των καταστημάτων υγειονομικού ενδιαφέροντος

Προϋποθέσεις λειτουργίας στο εσωτερικό των καταστημάτων υγειονομικού ενδιαφέροντος

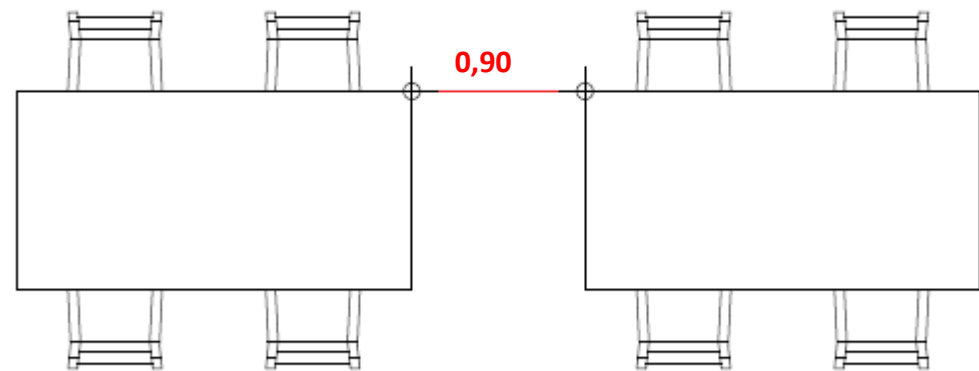
ΚΑΔ	Ειδικές Διατάξεις Ανάπτυξης Τραπεζοκαθισμάτων
 56.10 56.30 92.00	<p><input type="checkbox"/> Καθορίζεται ως ελάχιστη απόσταση μεταξύ των τραπεζιών σύμφωνα με την διάταξη των καθισμάτων ως εξής :</p> <p>α. Όταν στον ενδιάμεσο χώρο μεταξύ δύο παράπλευρων τραπεζιών δεν τοποθετείται καρέκλα σε κανένα εκ των δύο τότε η ελάχιστη απόσταση μεταξύ αυτών ορίζεται στα 0,90 μ. (Παράρτημα 1)</p> <p>β. Όταν στον ενδιάμεσο χώρο μεταξύ δύο παράπλευρων τραπεζιών τοποθετείται καρέκλα σε ένα εκ των δύο τότε η ελάχιστη απόσταση μεταξύ αυτών ορίζεται στα 1,20 μ. (Παράρτημα 2)</p> <p>γ. Όταν στον ενδιάμεσο χώρο μεταξύ δύο παράπλευρων τραπεζιών τοποθετείται καρέκλα σε κάθε ένα εκ των δύο τότε η ελάχιστη απόσταση μεταξύ αυτών ορίζεται στα 1,80 μ. (Παράρτημα 3)</p>

6ο Στάδιο – Λειτουργία στον εσωτερικό χώρο των καταστημάτων υγειονομικού ενδιαφέροντος

Παράρτημα 1: Παραδείγματα διάταξης τραπέζοκαθισμάτων όπου στον ενδιάμεσο χώρο δεν τοποθετείται κάθισμα



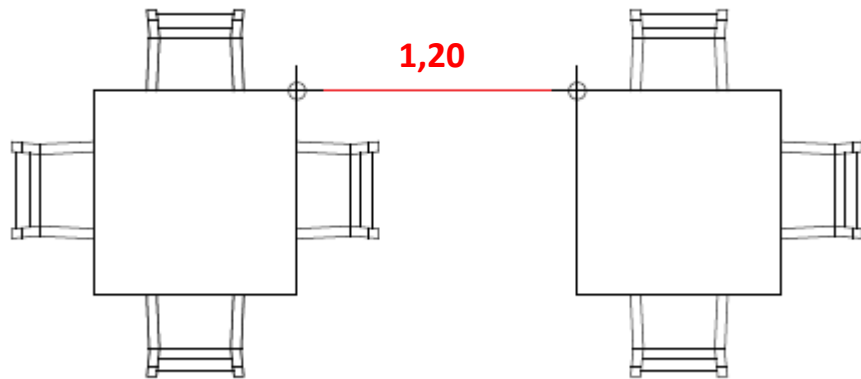
(Παράδειγμα 1^ο)



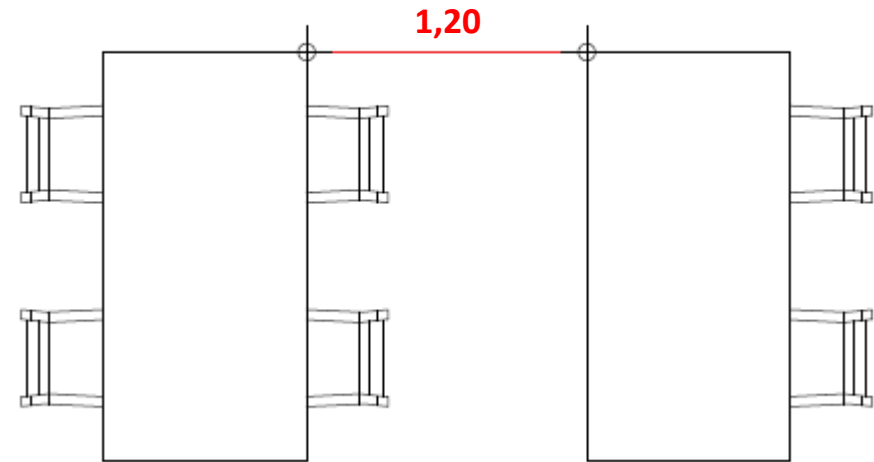
(Παράδειγμα 2^ο)

6ο Στάδιο – Λειτουργία στον εσωτερικό χώρο των καταστημάτων υγειονομικού ενδιαφέροντος

Παράρτημα 2: Παραδείγματα διάταξης τραπεζοκαθισμάτων όπου στον ενδιάμεσο χώρο τοποθετούνται καθίσματα μόνο στο ένα εκ των δύο τραπεζιών.



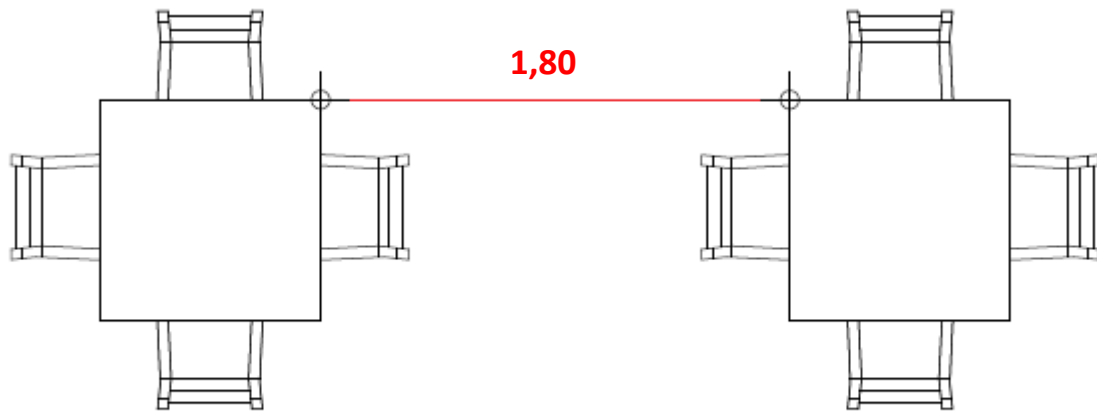
(Παράδειγμα 1°)



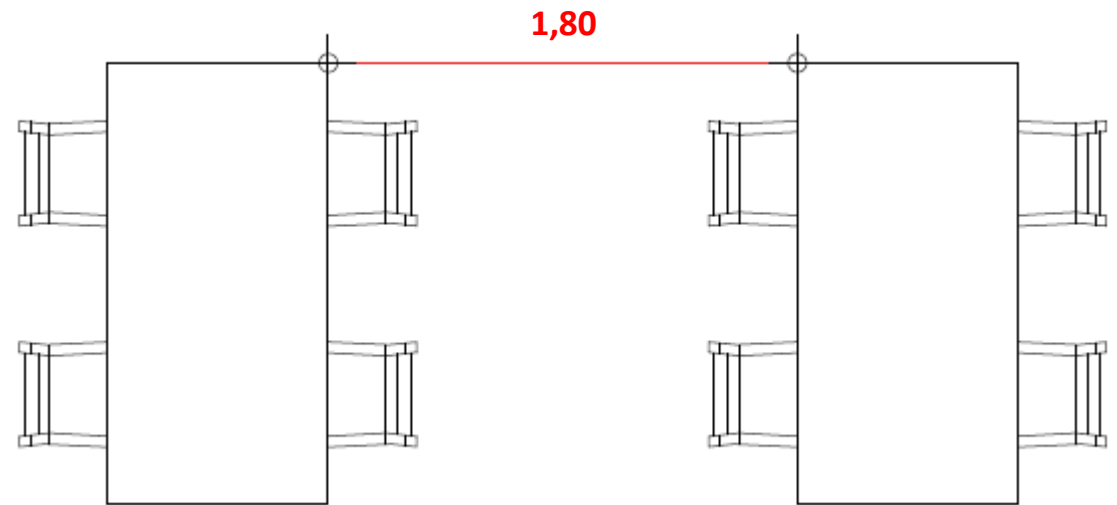
(Παράδειγμα 2°)

6ο Στάδιο – Λειτουργία στον εσωτερικό χώρο των καταστημάτων υγειονομικού ενδιαφέροντος

Παράρτημα 3: Παραδείγματα διάταξης τραπεζοκαθισμάτων με καθίσματα στον ενδιάμεσο χώρο και των δύο τραπεζιών




(Παράδειγμα 1°)



(Παράδειγμα 2°)


Λειτουργία στον εσωτερικό χώρο των καταστημάτων υγειονομικού ενδιαφέροντος

Προϋποθέσεις λειτουργίας στο εσωτερικό των καταστημάτων υγειονομικού ενδιαφέροντος

ΚΑΔ	Ειδικές διατάξεις ως προς την ανάπτυξη τραπεζοκαθισμάτων και την προσφορά γευμάτων από υπηρεσίες τύπου catering και για τη λειτουργία των εστιατορίων.
	<ul style="list-style-type: none"><input type="checkbox"/> Όταν η διάθεση των γευμάτων γίνεται με τη διαδικασία του μπουφέ, τότε πραγματοποιείται από υπαλλήλους-σερβιτόρους της επιχείρησης, χωρίς να έρχεται σε επαφή ο πελάτης με τα σκεύη σερβιρίσματος και μεταξύ των προσφερόμενων γευμάτων και των καταναλωτών τοποθετείται διαφανές πέτασμα, προκειμένου να καλύπτει το σύνολο της επιφάνειας των γευμάτων και με άνοιγμα ικανό να πραγματοποιείται με ασφάλεια το σερβίρισμα των καταναλωτών.<input type="checkbox"/> Η απόσταση μεταξύ των εξυπηρετούμενων στον μπουφέ ορίζεται τα 1,5 μέτρα.<input type="checkbox"/> Συστήνεται όπου δύναται, να προσφέρονται έτοιμοι συνδυασμοί προϊόντων π.χ. φρούτα, γλυκά.



Λειτουργία στον εσωτερικό χώρο των υπηρεσιών τυχερών παιχνιδιών και ίντερνετ καφέ.

ΚΑΔ	Ειδικές Απαιτήσεις
 92.00 56.30.10.05 56.30.10.08	<input type="checkbox"/> Ανάπτυξη διαφανούς η μη, πετάσματος μεταξύ των θέσεων των παικτών.



Υπουργείο
Ανάπτυξης και Επενδύσεων